

## 5.4 Arrays

Oft müssen viele Werte gleichen Typs gespeichert werden.

Idee:

- ▶ Lege sie konsekutiv ab!
- ▶ Greife auf einzelne Werte über ihren Index zu!

Feld:	17	3	-2	9	0	1
Index:	0	1	2	3	4	5

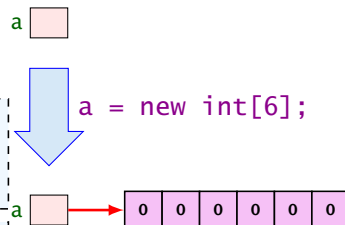
## Beispiel

```
1 int[] a; // Deklaration
2 int n = read();
3
4 a = new int[n]; // Anlegen des Felds
5 int i = 0;
6 while (i < n) {
7     a[i] = read();
8     i = i + 1;
9 }
```

Einlesen eines Feldes

## Beispiel

- ▶ `type[] name;` deklariert eine Variable für ein Feld (array), dessen Elemente vom Typ `type` sind.
- ▶ Alternative Schreibweise:  
`type name[];`
- ▶ Das Kommando `new` legt ein Feld einer gegebenen Größe an und liefert einen **Verweis** darauf zurück:

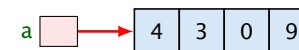


Alles was mit `new` angelegt wird, ist vorinitialisiert. Referenztypen zu `null`, Zahltypen zu `0`, boolean zu `false`.

Man kann auch leere Felder anlegen: `new int[0]`.

## Was ist eine Referenz?

Eine Referenzvariable speichert eine Adresse; an dieser Adresse liegt der eigentliche Inhalt der Variablen.



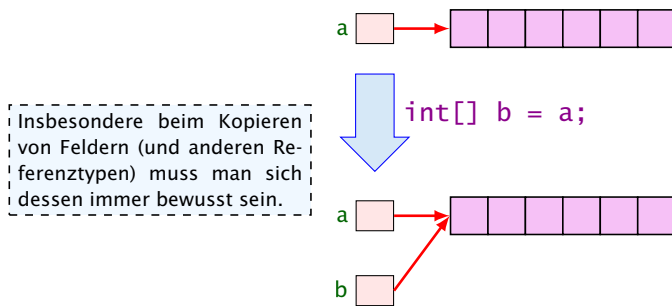
Wir können die Referenz nicht direkt manipulieren (nur über den `new`-Operator, oder indem wir eine andere Referenz zuweisen).

Eine Referenz zeigt dadurch nie auf einen beliebigen Ort im Speicher; sie zeigt immer auf ein gültiges Objekt oder auf das `null`-Objekt. Wir geben üblicherweise nie den Wert einer Referenzvariablen an, sondern symbolisieren diesen Wert durch einen Pfeil auf die entsprechenden Daten.

	Adresse	Inhalt
	⋮	⋮
	0000 0127	
a:	0000 0128	0000 012C
	0000 0129	
	0000 012A	
	0000 012B	
	0000 012C	0000 0004
	0000 012D	0000 0003
	0000 012E	0000 0000
	0000 012F	0000 0009
	0000 0130	
	⋮	⋮

## 5.4 Arrays

- ▶ Der Wert einer Feld-Variable ist also ein Verweis!!!
- ▶ `int[] b = a;` kopiert den Verweis der Variablen `a` in die Variable `b`:



- ▶ **Alle nichtprimitive Datentypen sind Referenztypen, d.h., die zugehörige Variable speichert einen Verweis!!!**

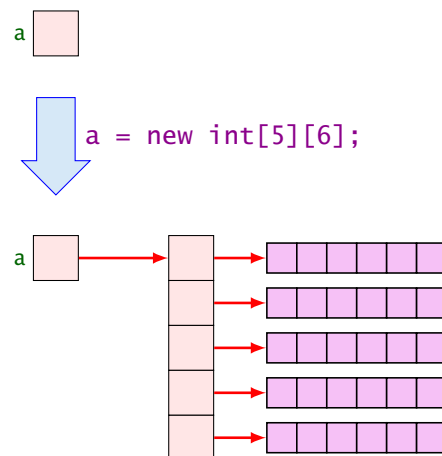
## 5.4 Arrays

- ▶ Die Elemente eines Feldes sind von 0 an durchnummeriert.
- ▶ Die Anzahl der Elemente des Feldes `name` ist `name.length`.
- ▶ Auf das *i*-te Element greift man mit `name[i]` zu.
- ▶ Bei jedem Zugriff wird überprüft, ob der Index erlaubt ist, d.h. im Intervall `{0, ..., name.length-1}` liegt.
- ▶ Liegt der Index außerhalb des Intervalls, wird eine `ArrayIndexOutOfBoundsException` ausgelöst (↑Exceptions).

Sie sollten beim Programmieren möglichst nie diese Exception bekommen. In anderen Sprachen (z.B. C/C++) gibt es aus Effizienzgründen keine Überprüfung. Wenn Sie in einer solchen Sprache einen solchen Fehler verursachen, ist der sehr schwierig zu finden.

## Mehrdimensionale Felder

- ▶ **Java** unterstützt direkt nur eindimensionale Felder.
- ▶ ein zweidimensionales Feld ist ein Feld von Feldern...



## Der new-Operator

So etwas wie `new int[3][][4]` macht keinen Sinn, da die Größe dieses Typs nicht vom Compiler bestimmt werden kann.

symbol	name	types	L/R	level
new	new	Typ, Konstruktor	links	1

Erzeugt ein Objekt/Array und liefert eine Referenz darauf zurück.

1. Version: Erzeugung eines Arrays (Typ ist Arraytyp)

- ▶ `new int[3][7];` oder auch
- ▶ `new int[3][];` (ein Array, das 3 Verweise auf `int` enthält)
- ▶ `new String[10];`
- ▶ `new int[]{1,2,3};` (ein Array mit den ints 1, 2, 3)

2. Version: Erzeugung eines Objekts durch Aufruf eines Konstruktors

- ▶ `String s = new String("Hello World!");`

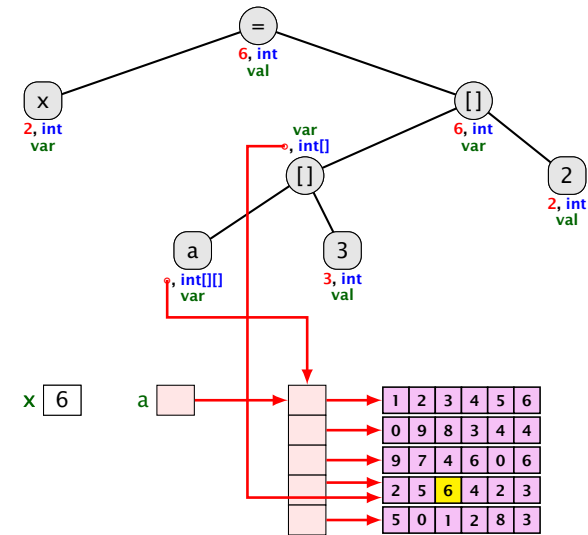
Was genau ein Konstruktor ist kommt später.

## Der Index-Operator

symbol	name	types	L/R	level
[ ]	index	array, int	links	1

Zugriff auf ein Arrayelement.

## Beispiel: $x = a[3][2]$



## Der .-Operator

symbol	name	types	L/R	level
.	member access	Array/Objekt/Class, Member	links	1

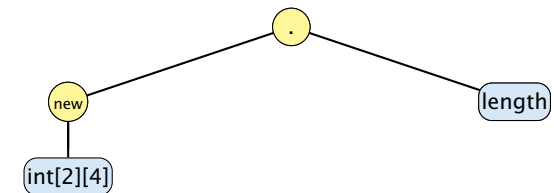
Zugriff auf Member.

### Beispiel:

- ▶  $x = \text{new int}[2][4].\text{length}$   
x hat dann den Wert 2.

## Beispiel: $\text{new int}[2][4].\text{length}$

Das Parsing fur den new-Operator passt nicht in das Schema:



Beachte den Unterschied zwischen  $\text{new int}[2][3]$  und  $(\text{new int}[2])[3]$ . Bei letzterem ist das zweite Klammerpaar ein Index-Operator wahrend es beim ersten Ausdruck zum Typ gehort.

## Arrayinitialisierung

1. `int[] a = new int[3];`  
`a[0] = 1; a[1] = 2; a[2] = 3;`
2. `int[] a = new int[]{ 1, 2, 3};`
3. `int[] a = new int[3]{ 1, 2, 3};`
4. `int[] a = { 1, 2, 3};`
5. `char[][] b = { {'a','b'}, new char[3], {} };`
6. `char[][] b;`  
`b = new char[][]{ {'a','b'}, new char[3], {} };`
7. `char[][] b;`  
`b = { {'a','b'}, new char[3], {} };`

