

5.3 Auswertung von Ausdrücken

Funktionen in Java bekommen Parameter/Argumente als Input, und liefern als Output den Wert eines vorbestimmten Typs. Zum Beispiel könnte man eine Funktion

```
int min(int a, int b)
```

implementieren, die das Minimum ihrer Argumente zurückliefert.

Operatoren sind spezielle vordefinierte Funktionen, die in Infix-Notation geschrieben werden (wenn sie binär sind):

```
a + b = +(a,b)
```

Funktionen, werden hier nur eingeführt, weil wir sie bei der Ausdrucksauswertung benutzen möchten. Eine detaillierte Einführung erfolgt später.

5.3 Auswertung von Ausdrücken

Ein Ausdruck ist eine Kombination von Literalen, Operatoren, Funktionen, Variablen und Klammern, die verwendet wird, um einen Wert zu berechnen.

Beispiele: (x z.B. vom Typ int)

- ▶ 7 + 4
- ▶ 3 / 5 + 3
- ▶ min(3,x) + 20
- ▶ x = 7
- ▶ x *= 2

Operatoren

Unäre +/--Operatoren konvertieren byte, short, char zuerst nach int.

Man kann keinen legalen Ausdruck bilden, bei der die Assoziativität der Postfix-Operatoren (Gruppe Priorität 2) eine Rolle spielen würde.

Unäre Operatoren:

symbol	name	types	L/R	level
++	Post-inkrement	(var) Zahl, char	keine	2
--	Post-dekrement	(var) Zahl, char	keine	2
++	Pre-inkrement	(var) Zahl, char	rechts	3
--	Pre-dekrement	(var) Zahl, char	rechts	3
+	unäres Plus	Zahl, char	rechts	3
-	unäres Minus	Zahl, char	rechts	3
!	Negation	boolean	rechts	3

Die Spalte „L/R“ beschreibt die Assoziativität des Operators.

Die Spalte „level“ die Priorität.

Im Folgenden sind (für binäre Operatoren) beide Operanden jeweils vom gleichen Typ.

„Zahl“ steht hier für einen der Zahltypen byte, short, int, long, float oder double.

Achtung

Diese Beschreibung der Vorrangregeln in Form von Prioritäten für Operatoren findet sich nicht im Java Reference Manual. Dort wird nur die formale kontextfreie Grammatik von Java beschrieben. Die Vorrangregeln leiten sich daraus ab und erleichtern den Umgang mit Ausdrücken, da man nicht in die formale Grammatik schauen muß um einen Ausdruck zu verstehen.

Es gibt im Internet zahlreiche teils widersprüchliche Tabellen, die die Vorrangregeln von Java-Operatoren beschreiben :(Die gesamte Komplexität der Ausdruckssprache von Java läßt sich wahrscheinlich nicht in dieses vereinfachte Schema pressen.

Prefix- und Postfixoperator

- Die Operatoranwendungen `++x` und `x++` inkrementieren beide den Wert der Variablen `x` (als **Seiteneffekt**).
- `++x` tut das, **bevor** der Wert des Ausdrucks ermittelt wird (**Pre-Inkrement**).
- `x++` tut das, **nachdem** der Wert ermittelt wurde (**Post-Inkrement**).
- `b = x++`; entspricht:

```
b = x;
x = x + 1;
```

- `b = ++x`; entspricht:

```
x = x + 1;
b = x;
```

Die Entsprechung gilt z.B. für `ints`. Für `shorts` müßte es heißen:
`b = x;`
`x = (short) (x + 1);`
 da `x = x + 1` nicht kompiliert wenn `x` ein `short` ist.
 (`short`) ist hier ein **Typecast-Operator**, den wir später kennenlernen.

Operatoren

Binäre arithmetische Operatoren:

`byte`, `short`, `char` werden nach `int` konvertiert

symbol	name	types	L/R	level
*	Multiplikation	Zahl, char	links	4
/	Division	Zahl, char	links	4
%	Modulo	Zahl, char	links	4
+	Addition	Zahl, char	links	5
-	Subtraktion	Zahl, char	links	5

Konkatenation

symbol	name	types	L/R	level
+	Konkatenation	String	links	5

Operatoren

Für Referenzdatentypen (kommt später) vergleichen die Operatoren `==` und `!=` nur die Referenzen.

Vergleichsoperatoren:

symbol	name	types	L/R	level
>	größer	Zahl, char	keine	7
>=	größergleich	Zahl, char	keine	7
<	kleiner	Zahl, char	keine	7
<=	kleinergleich	Zahl, char	keine	7
==	gleich	alle	links	8
!=	ungleich	alle	links	8

Operatoren

Boolsche Operatoren:

symbol	name	types	L/R	level
&&	Und-Bedingung	boolean	links	12
	Oder-Bedingung	boolean	links	13

Operatoren

Zuweisungsoperatoren:

symbol	name	types	L/R	level
=	Zuweisung	(links var) alle	rechts	15
*=, /=, %=, +=, -=	Zuweisung	(links var) alle	rechts	15

Für die letzte Form gilt:

$$v \Leftarrow a \iff v = (\text{type}(v)) (v \circ a)$$

Operatoren

Ein Seiteneffekt sind Änderungen von Zuständen/Variablen, die durch die Auswertung des Ausdrucks entstehen.

Warnung:

- ▶ Eine Zuweisung $x = y$; ist in Wahrheit ein **Ausdruck**.
- ▶ Der Wert ist der Wert der rechten Seite.
- ▶ Die Modifizierung der Variablen x erfolgt als **Seiteneffekt**.
- ▶ Das Semikolon ';' hinter einem Ausdruck wirft nur den Wert weg.

Fatal für Fehler in Bedingungen:

```
boolean x = false;  
if (x = true)  
    write("Sorry! This must be an error ...");
```

In C ist diese Art des Fehlers noch wesentlich häufiger, da auch z.B. $x = 1$ (für `int x`) in der Bedingung vorkommen kann. Das Ergebnis des Ausdrucks (1) wird in den booleschen Wert `true` konvertiert. Letzteres ist in Java nicht möglich.

In Java kann man durch das ';' aus den meisten Ausdrücken eine Anweisung machen, die nur den Seiteneffekt des Ausdrucks durchführt.

5.3 Auswertung von Ausdrücken

Assoziativität

- ▶ Die Assoziativität entscheidet über die Reihenfolge bei Operatoren gleicher Priorität. (links = der linkeste Operator wird zuerst ausgeführt)
- ▶ Alle Operatoren einer Prioritätsgruppe haben dieselbe Assoziativität.
- ▶ Bis auf Zuweisungsoperatoren (=, +=, etc.) sind alle binären Operatoren linksassoziativ.
- ▶ unäre Operatoren, die ihr Argument rechts erwarten sind rechtsassoziativ
- ▶ unäre Operatoren, die ihr Argument links erwarten (postfix-Operatoren ++, --) sind linksassoziativ
- ▶ Der ternäre Bedingungsoperator (später) ist rechtsassoziativ

5.3 Auswertung von Ausdrücken

Die Auswertung eines Ausdrucks liefert

- ▶ eine Variable (**var**),
- ▶ einen reinen Wert (**val**) oder
- ▶ void (**void**)

In den ersten beiden Fällen hat der Ausdruck dann einen

- ▶ Typ, z.B.: **int**, und einen
- ▶ Wert, z.B.: **42**

Für z.B. Zuweisungen muss die Auswertung des Ausdrucks auf der linken Seite eine Variable ergeben!!!

5.3 Auswertung von Ausdrücken

In **Java** werden Unterausdrücke von links nach rechts ausgewertet. D.h. um den Wert einer Operation zu berechnen:

- ▶ werte (rekursiv) alle Operanden von links nach rechts aus
- ▶ führe die Operation auf den Resultaten aus

Ausnahmen: `||`, `&&`, und der ternäre Bedingungsoperator `?:`, werten nicht alle Operanden aus (**Kurzschlussauswertung**).

Man sollte nie Ausdrücke formulieren, deren Ergebnis von der Auswertungsreihenfolge abhängt!!!

Eine Kurzschlussauswertung ist natürlich ok. Dafür gibt es sehr nützliche Anwendungen.

In **C/C++**, ist die Auswertungsreihenfolge nicht definiert, d.h., sie ist compilerabhängig.

Den Bedingungsoperator lernen wir später kennen.



5.3 Auswertung von Ausdrücken

Im Folgenden betrachten wir Klammern als einen Operator der nichts tut:

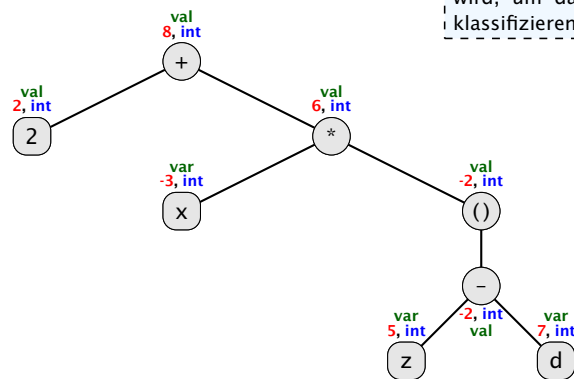
symbol	name	types	L/R	level
()	Klammerung	alle	links	0



Beispiel: $2 + x * (z - d)$

Punkt geht vor Strichrechnung.

Ganzahliliterale sind vom Typ `int`, wenn nicht z.B. ein `L` angehängt wird, um das Literal als `long` zu klassifizieren.

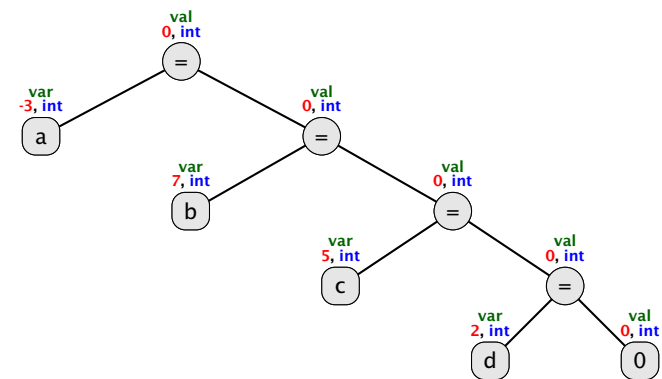


x d z



Beispiel: $a = b = c = d = 0$

Das funktioniert nur, da der Zuweisungsoperator rechtsassoziativ ist.

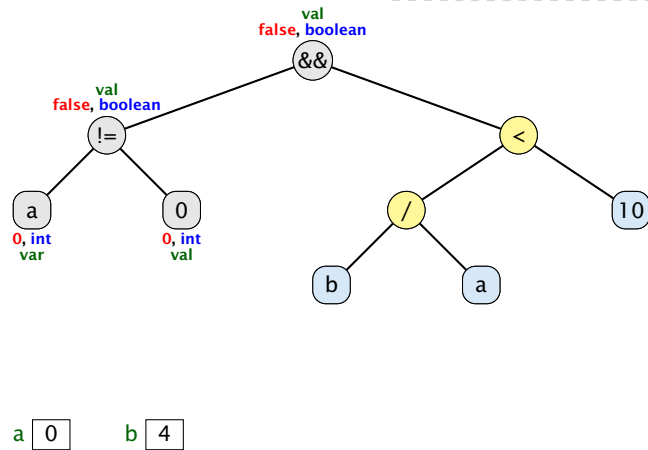


a b c d



Beispiel: $a \neq 0 \ \&\& \ b/a < 10$

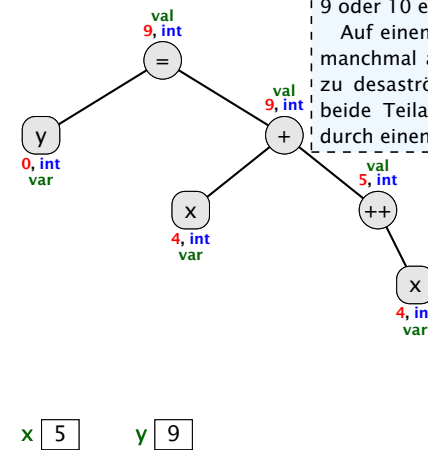
Die vollständige Auswertung der Operanden würde hier zu einem Laufzeitfehler führen (Division durch Null).
Mit Kurzschlussauswertung ist alles ok.



Beispiel: $y = x + ++x$

In C ist die Reihenfolge der Auswertung von Unterausdrücken nicht definiert. Auf einem sequentiellen Rechner hängt die Reihenfolge vom Compiler ab und in diesem Beispiel könnte dies das Resultat 9 oder 10 ergeben.

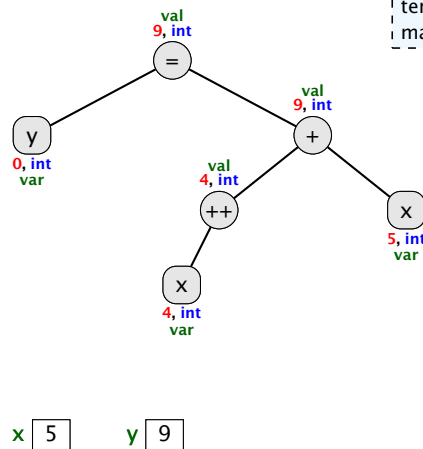
Auf einem Parallelrechner können Teilausdrücke manchmal auch parallel ausgewertet werden, was zu desaströsen Konsequenzen führen kann, falls beide Teilausdrücke eine Variable enthalten, die durch einen Seiteneffekt verändert wird.



Beispiel: $y = x++ + x$

Der Postfix-Operator ändert die Variable nach dem der Wert des Teilausdrucks bestimmt wurde.

Wenn die Variable im Ausdruck später nochmal ausgewertet wird, bekommt man den neuen Wert.



Impliziter Typecast

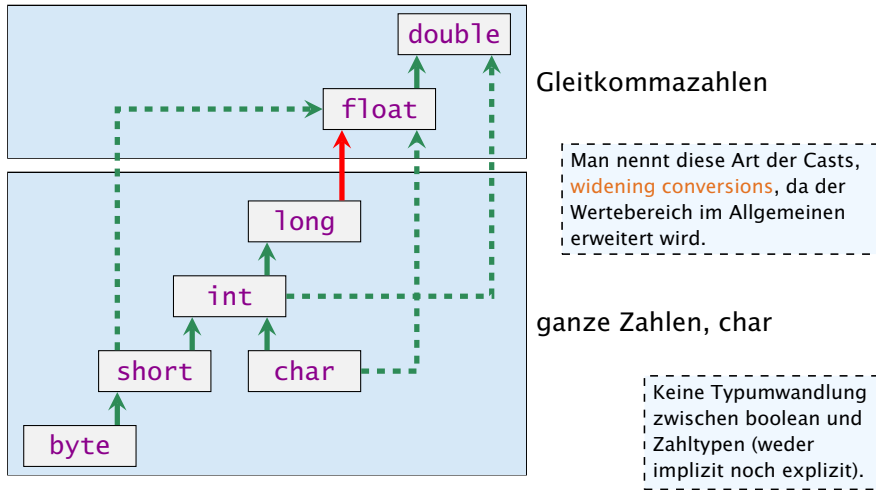
Wenn ein Ausdruck vom TypA an einer Stelle verwendet wird, wo ein Ausdruck vom TypB erforderlich ist, wird

- ▶ entweder der Ausdruck vom TypA in einen Ausdruck vom TypB **gecastet** (impliziter Typecast),
- ▶ oder ein Compilerfehler erzeugt, falls dieser Cast nicht (automatisch) erlaubt ist.

Beispiel: Zuweisung

```
long x = 5;
int y = 3;
x = y; // impliziter Cast von int nach long
```

Erlaubte Implizite Typecasts – Numerische Typen



Konvertierung von `long` nach `double` oder von `int` nach `float` kann Information verlieren wird aber **automatisch** durchgeführt.

Welcher Typ wird benötigt?

Operatoren sind üblicherweise **überladen**, d.h. ein Symbol (+, -, ...) steht in Abhängigkeit der Parameter (Argumente) für unterschiedliche Funktionen.

```
+ : int → int
+ : long → long
+ : float → float
+ : double → double

+ : int × int → int
+ : long × long → long
+ : float × float → float
+ : double × double → double

+ : String × String → String
```

Es gibt keinen +-Operator für `short`, `byte`, `char`.

Der +-Operator für Strings macht Konkatination.

Der Compiler muss in der Lage sein **während der Compilierung** die richtige Funktion zu bestimmen.

Impliziter Typecast

Der Compiler wertet nur die Typen des Ausdrucksbaums aus.

- ▶ Für jeden inneren Knoten wählt er dann die geeignete Funktion (z.B. `+ : long × long → long` falls ein `+`-Knoten zwei `long`-Argumente erhält).
- ▶ Falls keine passende Funktion gefunden wird, versucht der Compiler durch **implizite Typecasts** die Operanden an eine Funktion anzupassen.
- ▶ Dies geschieht auch für selbstgeschriebene Funktionen (z.B. `min(int a, int b)` und `min(long a, long b)`).
- ▶ Der Compiler nimmt die Funktion mit der **speziellsten Signatur**.

Speziellste Signatur

1. Der Compiler bestimmt zunächst alle Funktionen, die passen könnten (d.h. die vorliegenden Typen können durch **widening conversions** in die Argumenttypen der Funktion umgewandelt werden).
2. Eine Funktion f_1 ist spezifischer als eine andere f_2 , wenn die Argumenttypen von f_1 auch für einen Aufruf von f_2 benutzbar sind (z.B. `min(int, long)` spezifischer als `min(long, long)` aber nicht spezifischer als `min(long, int)`). Dieses definiert eine partielle Ordnung auf der Menge der Funktionen.
3. Unter den möglichen Funktionen (aus Schritt 1) wird ein kleinste Element bzgl. dieser partiellen Ordnung gesucht. Falls genau ein kleinstes Element existiert, ist dies die gesuchte Funktion. Andernfalls ist der Aufruf ungültig. (Beachte: Rückgabetypp spielt für Funktionsauswahl keine Rolle).

Ordnungsrelationen

Relation \preceq : $\text{TypA} \preceq \text{TypB}$ falls TypA nach TypB (implizit) gecasted werden kann:

- ▶ **reflexiv**: $T \preceq T$
- ▶ **transitiv**: $T_1 \preceq T_2 \wedge T_2 \preceq T_3 \Rightarrow T_1 \preceq T_3$
- ▶ **antisymmetrisch**: $T_1 \preceq T_2 \wedge T_2 \preceq T_1 \Rightarrow T_1 = T_2$

d.h., \preceq definiert **Halbordnung auf der Menge der Typen**.

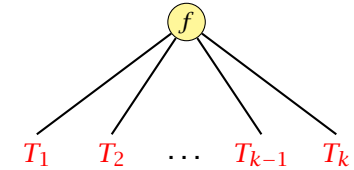
Relation \preceq_k : $(T_1, \dots, T_k) \preceq_k (T'_1, \dots, T'_k)$ falls $T_i \preceq T'_i$ für alle $i \in \{1, \dots, k\}$:

- ▶ **reflexiv**: $\mathcal{T} \preceq_k \mathcal{T}$
- ▶ **transitiv**: $\mathcal{T}_1 \preceq_k \mathcal{T}_2 \wedge \mathcal{T}_2 \preceq_k \mathcal{T}_3 \Rightarrow \mathcal{T}_1 \preceq_k \mathcal{T}_3$
- ▶ **antisymmetrisch**: $\mathcal{T}_1 \preceq_k \mathcal{T}_2 \wedge \mathcal{T}_2 \preceq_k \mathcal{T}_1 \Rightarrow \mathcal{T}_1 = \mathcal{T}_2$

d.h., \preceq_k definiert **Halbordnung auf Menge der k -Tupel von Typen**

Wir betrachten Relation auf der Menge von Parametertupeln für die f implementiert ist. Aus Antisymmetrie folgt, dass keine zwei Funktionen das gleiche k -Tupel an Parametern erwarten.

$R_1 f(\mathcal{T}_1)$
 $R_2 f(\mathcal{T}_2)$
 \vdots
 $R_\ell f(\mathcal{T}_\ell)$



$\mathcal{T}_1, \dots, \mathcal{T}_\ell$ sind k -Tupel von Typen für die eine Definition von f existiert.

$\mathcal{T} = (T_1, \dots, T_k)$ ist das k -tupel von Typen mit dem f aufgerufen wird.

Menge aller möglichen Funktionen/Tupel:

$$M := \{\mathcal{T}_i \mid \mathcal{T} \preceq_k \mathcal{T}_i\} .$$

Wähle **kleinstes** Element aus M falls M ein eindeutig kleinstes Element besitzt (sonst Compilerfehler).

Impliziter Typecast – Numerische Typen

Angenommen wir haben Funktionen

```
int min(int a, int b)
```

```
float min(float a, float b)
```

```
double min(double a, double b)
```

definiert.

```
1 long a = 7, b = 3;  
2 double d = min(a, b);
```

würde die Funktion `float min(float a, float b)` aufrufen.

Impliziter Typecast

Bei Ausdrücken mit Seiteneffekten (Zuweisungen, `++`, `--`) gelten andere Regeln:

Beispiel: Zuweisungen

```
= : byte* × byte → byte
```

```
= : char* × char → char
```

```
= : short* × short → short
```

```
= : int* × int → int
```

```
= : long* × long → long
```

```
= : float* × float → float
```

```
= : double* × double → double
```

Es wird nur der Parameter konvertiert, der nicht dem Seiteneffekt unterliegt.

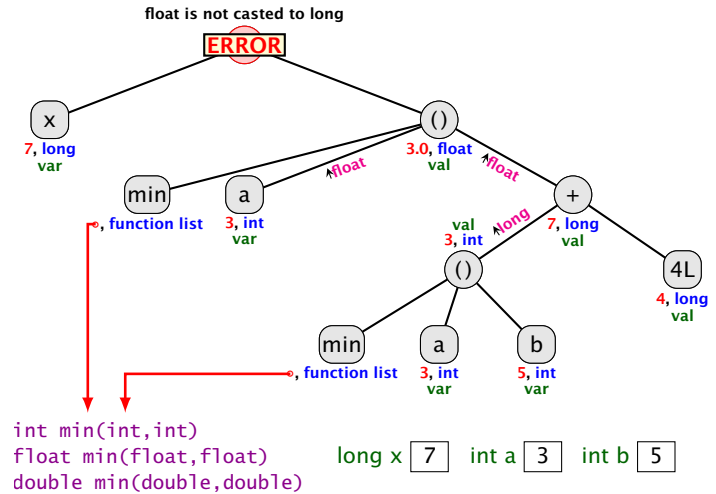
5.3 Auswertung von Ausdrücken

Der Funktionsaufrufoperator:

symbol	name	types	L/R	level
()	Funktionsaufruf	Funktionsname, *	links	1

Wir modellieren, den Funktionsaufrufoperator hier als einen Operator, der beliebig viele Argumente entgegennimmt. Das erste Argument ist der Funktionsname, und die folgenden Argumente sind die Parameter der Funktion. Üblicherweise hat der Funktionsaufrufoperator nur zwei Operanden: den Funktionsnamen, und eine Argumentliste.

Beispiel: $x = \min(a, \min(a,b) + 4L)$



Achtung: Dieses ist eine sehr vereinfachte und teilweise inkorrekte Darstellung. Der eigentliche Prozess, der vom Funktionsnamen zu eigentlichen Funktion führt ist sehr kompliziert. **function list** ist auch kein Typ in Java.

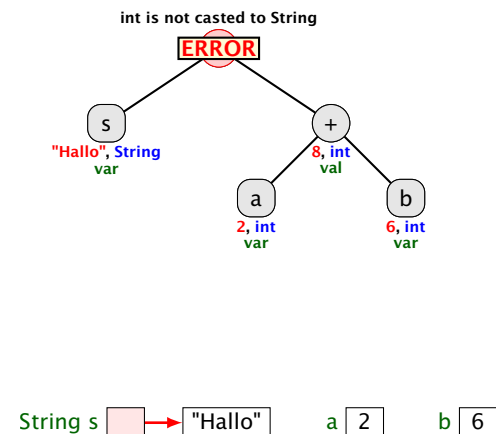
Impliziter Typecast - Strings

Spezialfall

- Falls beim Operator $+$ ein Typ vom Typ String ist, wird der andere auch in einen String umgewandelt.
⇒ Stringkonkatenation.
- Jeder Typ in Java besitzt eine Stringrepräsentation.

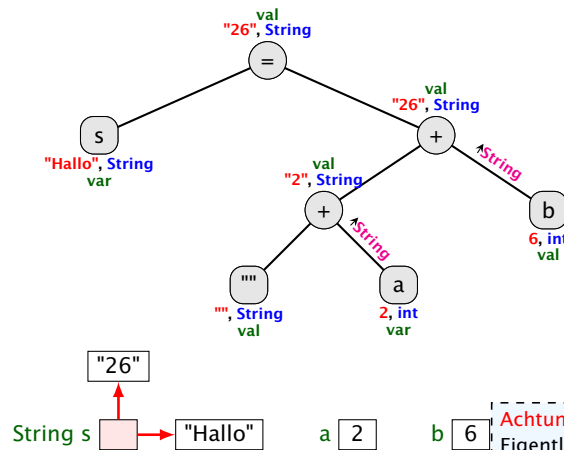
Funktioniert nicht bei selbstgeschriebenen Funktionen.

Beispiel: $s = a + b$



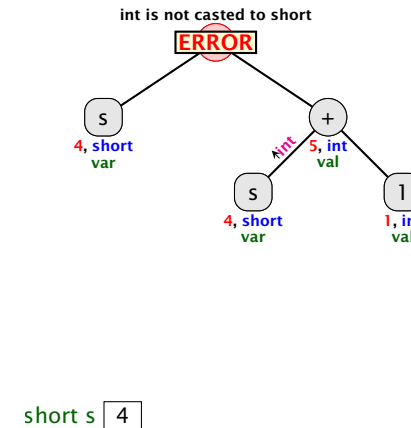
Beispiel: s = "" + a + b

Strings are immutable! Falls eine weitere Referenz auf "Hallo" verweist, hat sich für diese nichts geändert.

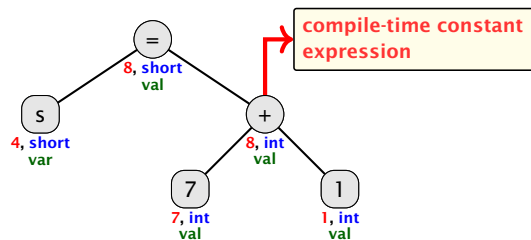


Achtung: vereinfachte Darstellung!!!
Eigentlich arbeitet Java mit Objekten vom Typ StringBuffer um den ++-Operator zu realisieren...

Beispiel: s = s + 1



Beispiel: s = 7 + 1



short s 8

Wenn der `int`-Ausdruck, der zugewiesen werden soll, zu Compilierzeit bekannt ist, und er in einen `short` „passt“, wird der Cast von `int` nach `short` durchgeführt.

Funktioniert nicht für `long`-Ausdrücke, d.h., `byte b = 4L`; erzeugt einen Compilerfehler.

Expliziter Typecast

symbol	name	type	L/R	level
(type)	typecast	Zahl, char	rechts	3

Beispiele mit Datenverlust

- ▶ `short s = (short) 23343445;`
Die obersten bits werden einfach weggeworfen...
- ▶ `double d = 1.5;`
`short s = (short) d;`
`s` hat danach den Wert `1`.

...ohne Datenverlust:

- ▶ `int x = 5;`
`short s = (short) x;`

Man kann einen cast zwischen Zahltypen erzwingen (evtl. mit Datenverlust). Typecasts zwischen Referenzdatentypen kommen später.